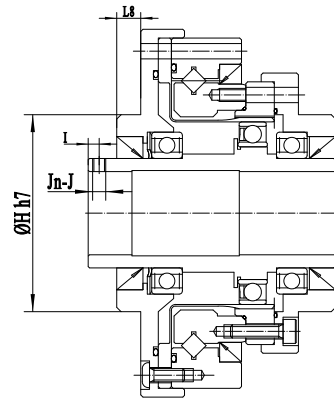
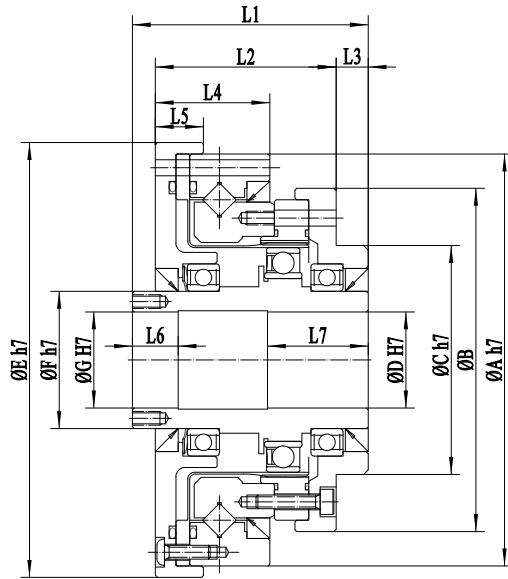
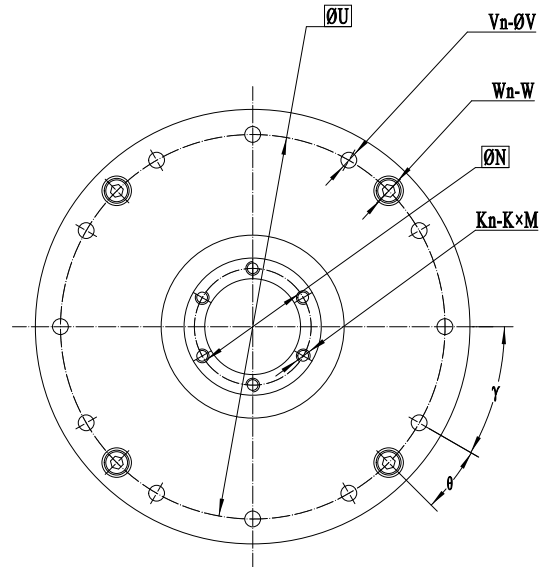
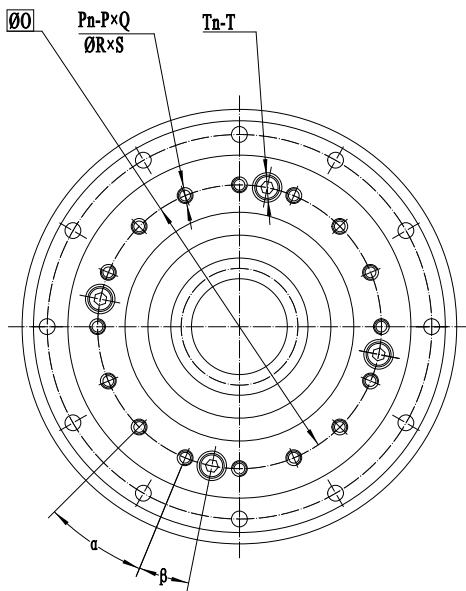


RHSG Series of Harmonic reducer

RHSG - III series drawings



14、17规格



RHSG Series of Harmonic reducer

RHSG - III Parameter Table

code \ model	14	17	20	25	32	40	45
ØA h7	70	80	90	110	142	170	190
ØB	54	64	75	90	115	140	160
ØC h7	36	45	50	60	85	100	120
ØD H7	14	19	21	29	36	46	52
ØE h7	74	84	95	115	147	175	195
ØF h7	20	25	30	38	45	95	64
ØG H7	14	19	21	29	36	46	52
ØH h7	36	45	-	-	-	-	-
I	2.5	2.5	-	-	-	-	-
Jn	3	3	-	-	-	-	-
J	M3	M3	-	-	-	-	-
Kn	-	-	6	6	6	6	6
K	-	-	M3	M3	M3	M4	M4
M	-	-	6	6	6	8	8
ØN	-	-	25.5	33.5	40.5	52	58
ØO	44	54	62	77	100	122	140
Pn	8	16	16	16	16	16	12
P	M3	M3	M3	M4	M5	M6	M8
Q	5	5.5	6	7	8	10	10
ØR	3.5	3.5	3.5	4.5	5.5	6.6	9
S	11.5	12	13.5	15.5	20.5	25	28
Tn	4	4	4	4	4	4	4
T	M3	M3	M3	M3	M4	M5	M5
ØU	64	74	84	102	132	158	180
Vn	8	12	12	12	12	12	18
ØV	3.5	3.5	3.5	4.5	5.5	6.6	6.6
Wn	4	4	4	4	4	6	6
Wn	M3	M3	M3	M3	M4	M4	M4
L1	52.5	56.5	51.5	55.5	65.5	79	85
L2	33	36	39.5	43.5	53.5	64	78
L3	7.5	8.5	7	6	5	7	7
L4	20.5	23	25	26	32	38	42
L5	9	10	10.5	10.5	12	14	15
L6	10	10	10	10	10	12	15
L7	20	22	22	21.5	25	32	35
L8	5.5	5.5	-	-	-	-	-
α°	30	18	22.5	22.5	22.5	22.5	30
β°	30	18	11.5	11.5	11.5	11.5	15
γ°	45	30	30	30	30	30	20
θ°	22.5	15	15	15	15	15	10